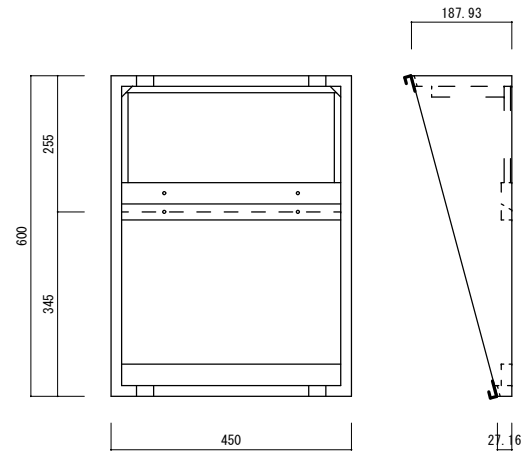


製品仕様

表面材：アイカ5414

鏡：5mm厚全面防湿加工

付属品：タッピングネジ 4.0 x 4.0 4本



傾斜ミラー

日建工業株式会社

大阪市生野区巽中2-7-26

TEL 06-6754-3824 FAX 06-6754-3850

縮尺 1/10