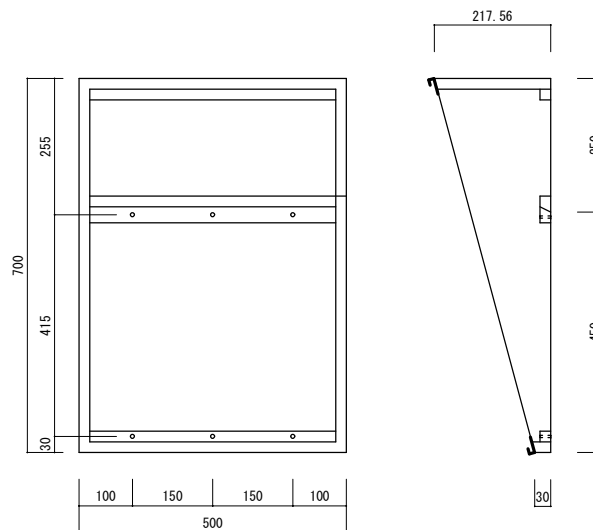


身障者用ミラー

商品内容

- 本体（片長チャンネル付）
- 横さん
- 防湿加工鏡5mm厚
- ねじ



傾斜鏡

日建工業株式会社

大阪市生野区巽中2-7-26
TEL 06-6754-3824 FAX 06-6754-3850

縮尺 1/10