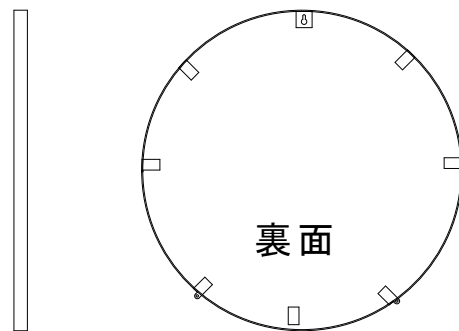
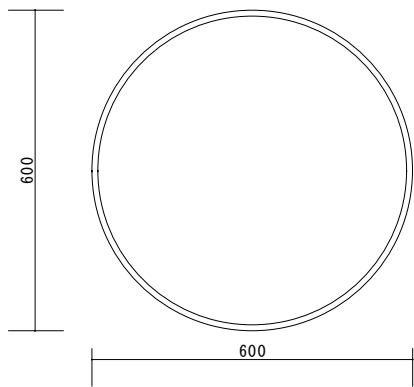
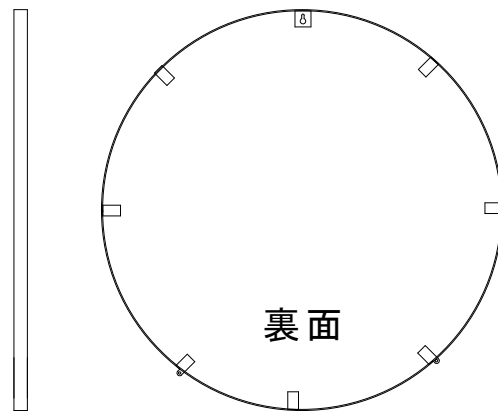
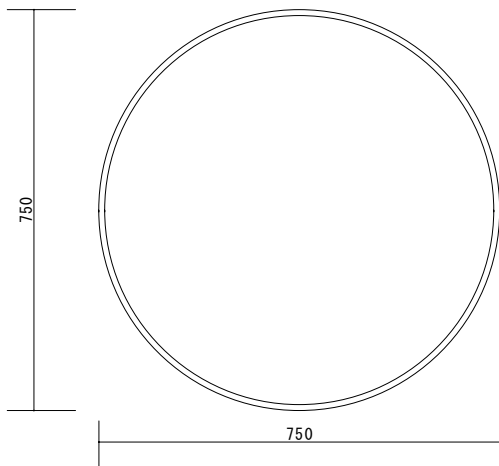


仕様 枠 アルミ  
サイズ 450 x 450  
鏡 5mm厚  
※鏡裏面 防湿加工



仕様 枠 アルミ  
サイズ 600 x 600  
鏡 5mm厚  
※鏡裏面 防湿加工



仕様 枠 アルミ  
サイズ 750 x 500  
鏡 5mm厚  
※鏡裏面 防湿加工

BS-8 BS-9 BS-10

1/10

日建工業株式会社

大阪市生野区巽中2-7-26

TEL 06-6754-3824  
FAX 06-6754-3850